

63JW/63ZY105 永磁直流 蜗轮减速电机

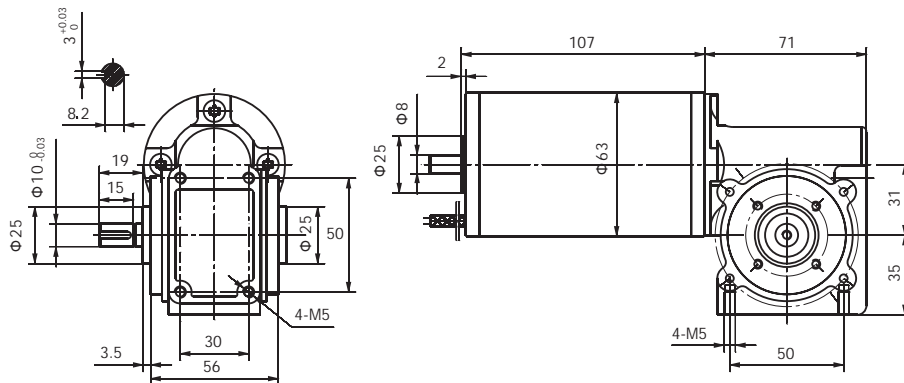
PM DC WORM GEAR MOTOR

产品特点和使用

1. 新产品，适合减速器输出轴与电机成90°的使用场合。
2. 可以制造12VDC的产品，电动机转速根据需要可以调整。
3. 电动机可以带编码器，可以后引出线。



外形和安装尺寸 Dimensions



电动机主要技术参数 Motor Technical Data

电机型号 Type	额定电压 Rated voltage (VDC)	空载转速 No-load speed (r/min)	空载电流 No-load current (A)	额定转速 Rated speed (r/min)	额定转矩 Rated torque (N.m)	输出功率 Output power (W)	额定电流 Rated current (A)	堵转转矩 Stall torque (N.m)	堵转电流 Stall current (A)
63ZY105-2420	24	2000	0.32	1550	0.125	20	1.6	0.55	6.0
63ZY105-2430	24	3000	0.4	2500	0.120	30	2.2	0.72	10.8

齿轮减速电机主要技术参数 Gear motor Technical Data

配置63ZY105-2420电机的完整型号：63JW□G10/63ZY105-2420（出轴直径10mm，□内填写减速比）

减速比	Reduction ratio	30	15	10
蜗杆头数	Number of threads	1	2	3
空载转速	No-load speed r/min	66	133	200
额定转速	Rated speed r/min	51	103	250
额定转矩	Rated torque N.m	2.6	1.5	0.85

配置63ZY105-2430电机的完整型号：63JW□G10/63ZY105-2430（出轴直径10mm，□内填写减速比）

减速比	Reduction ratio	30	15	10
蜗杆头数	Number of threads	1	2	3
空载转速	No-load speed r/min	100	200	300
额定转速	Rated speed r/min	83	166	250
额定转矩	Rated torque N.m	2.6	1.5	0.85

63JW/63ZY125 永磁直流蜗轮减速电机

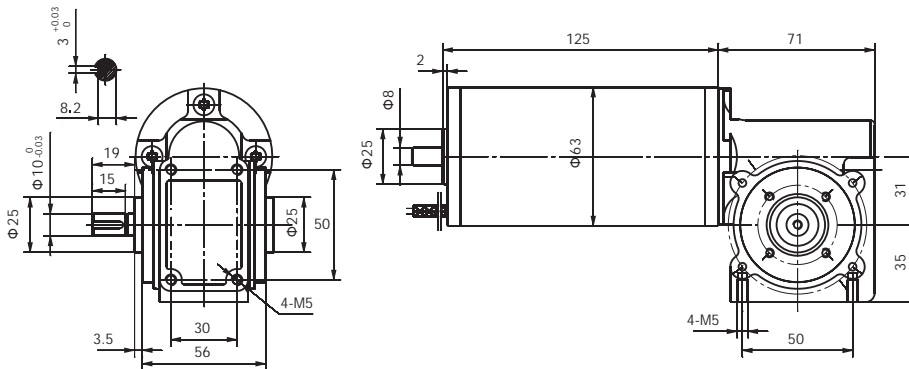
PM DC WORM GEAR MOTOR

产品特点 and 用途

1. 新产品, 适合减速器输出轴与电机成90°的使用场合。
2. 可以制造12VDC的产品, 电动机转速根据需要可以调整。
3. 电动机可以带编码器, 可以后引出线。



外形和安装尺寸 Dimensions



电动机主要技术参数 Motor Technical Data

电机型号 Type	额定电压 Rated voltage (VDC)	空载转速 No-load speed (r/min)	空载电流 No-load current (A)	额定转速 Rated speed (r/min)	额定转矩 Rated torque (N.m)	输出功率 Output power (W)	额定电流 Rated current (A)	堵转转矩 Stall torque (N.m)	堵转电流 Stall current (A)
63ZY125-2430	24	3000	0.5	2600	0.25	70	4.6	1.1	20
63ZY125-3633	36	3300	0.5	2700	0.34	100	4.0	1.6	16

齿轮减速电机主要技术参数 Gear motor Technical Data

配置63ZY125-2430电机的完整型号: 63JW□G10/63ZY125-2430 (出轴直径10mm, □内填写减速比)

减速比	Reduction ratio	30	15	10
蜗杆头数	Number of threads	1	2	3
空载转速	No-load speed r/min	100	200	300
额定转速	Rated speed r/min	87	173	260
额定转矩	Rated torque N.m	5.2	3.0	2.1

配置63ZY125-3633电机的完整型号: 63JW□G10/63ZY125-3633 (出轴直径10mm, □内填写减速比)

减速比	Reduction ratio	30	15	10
蜗杆头数	Number of threads	1	2	3
空载转速	No-load speed r/min	110	220	300
额定转速	Rated speed r/min	90	180	270
额定转矩	Rated torque N.m	7.1	4.0	2.9