

80ZY125永磁直流电动机

80ZY125 PMDC Motor

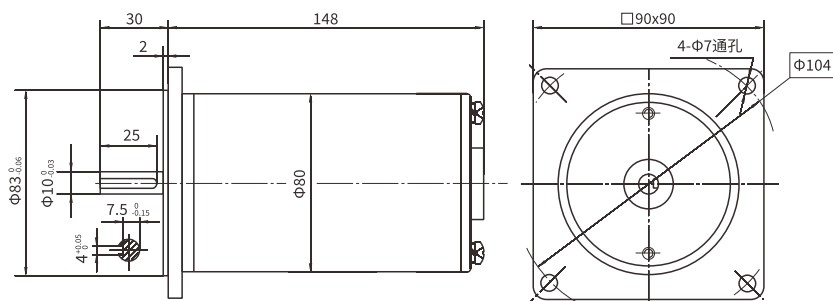
产品特点 and 用途

Description of The Product

直径 80mm 的永磁直流电动机, 密封结构, 适合于各种要求低噪音的使用场合。
80MM OD PMDC motor, totally enclosed, used in occasions which require motors with low noise.

外形和安装尺寸

Dimensions



电动机主要技术参数

Motor Technical Data

电机型号 Type	额定电压 Rated Voltage VDC	空载转速 No-load Speed r/min	空载电流 No-load Current A	额定转速 Rated Speed r/min	额定转矩 Rated Torque N.m	输出功率 Output Power W	额定电流 Rated Current A	堵转力矩 Stall Torque N.m	堵转电流 Stall current A
80ZY125-2420	24	2000	0.5	1500	0.54	85	5	2.3	21
80ZY125-2430	24	3000	1.0	2400	0.80	205	12	3.6	42
80ZY125-2435	24	3500	1.5	2800	0.90	265	18	4.1	61

80ZY170永磁直流电动机

80ZY170 PMDC Motor

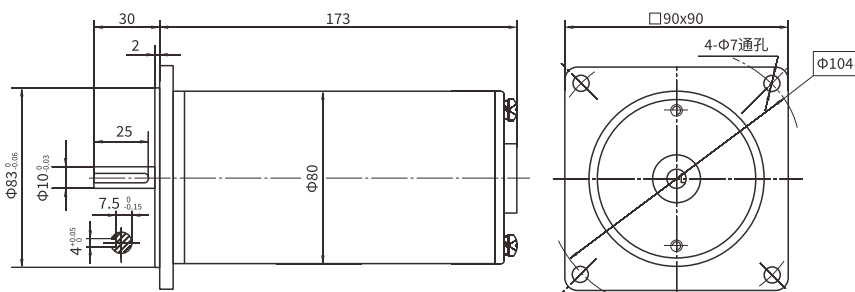
产品特点 and 用途

Description of The Product

直径 80mm 的永磁直流电动机, 密封结构, 适合于各种要求低噪音的使用场合。
80MM OD PMDC motor, totally enclosed, used in occasions which require motors with low noise.

外形和安装尺寸

Dimensions



电动机主要技术参数

Motor Technical Data

电机型号 Type	额定电压 Rated Voltage VDC	空载转速 No-load Speed r/min	空载电流 No-load Current A	额定转速 Rated Speed r/min	额定转矩 Rated Torque N.m	输出功率 Output Power W	额定电流 Rated Current A	堵转力矩 Stall Torque N.m	堵转电流 Stall current A
80ZY170-2416	24	1600	0.5	1250	0.85	110	8	3.8	30
80ZY170-2425	24	2500	1.0	2000	0.95	200	14	4.1	52
80ZY140-2433	24	3300	1.2	2500	1.15	300	20	4.9	68