

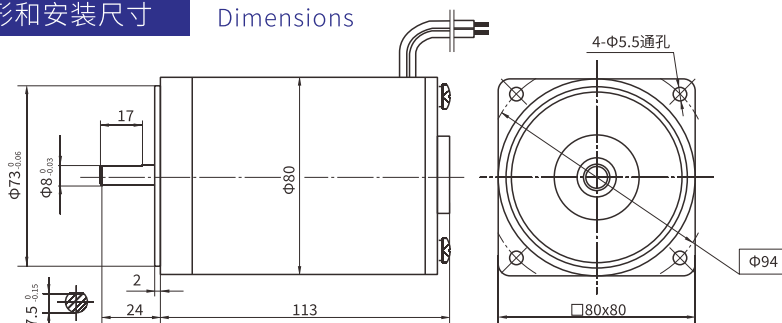
## 80ZY100永磁直流电动机

## 80ZY100 PMDC Motor

### 产品特点 and 用途 Description of The Product

直径 80mm 的永磁直流电动机, 密封结构, 适合于各种要求低噪音的使用场合。  
80MM OD PMDC motor, totally enclosed, used in occasions which require motors with low noise.

### 外形和安装尺寸 Dimensions



### 电动机主要技术参数 Motor Technical Data

电机型号 Type	额定电压 Rated Voltage VDC	空载转速 No-load Speed r/min	空载电流 No-load Current A	额定转速 Rated Speed r/min	额定转矩 Rated Torque N.m	输出功率 Output Power W	额定电流 Rated Current A	堵转力矩 Stall Torque N.m	堵转电流 Stall current A
80ZY100-2420	24	2000	0.3	1700	0.25	45	3.0	1.10	14
80ZY100-2430	24	3000	0.5	2600	0.30	80	6.0	1.36	27
80ZY100-2435	24	3500	0.7	3000	0.35	110	8.0	1.58	35

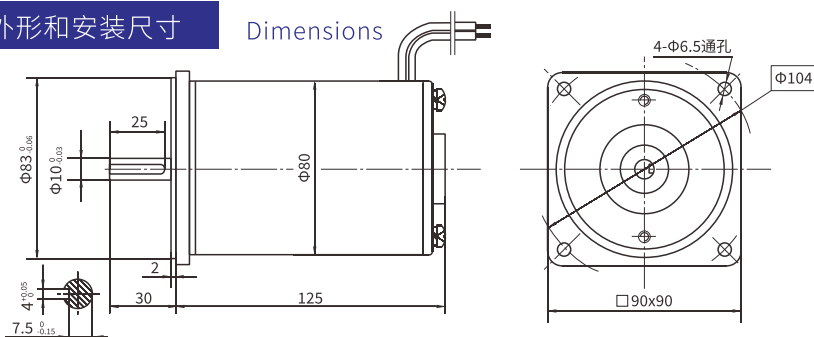
## 80ZY115永磁直流电动机

## 80ZY115 PMDC Motor

### 产品特点 and 用途 Description of The Product

直径 80mm 的永磁直流电动机, 密封结构, 适合于各种要求低噪音的使用场合。  
80MM OD PMDC motor, totally enclosed, used in occasions which require motors with low noise.

### 外形和安装尺寸 Dimensions



### 电动机主要技术参数 Motor Technical Data

电机型号 Type	额定电压 Rated Voltage VDC	空载转速 No-load Speed r/min	空载电流 No-load Current A	额定转速 Rated Speed r/min	额定转矩 Rated Torque N.m	输出功率 Output Power W	额定电流 Rated Current A	堵转力矩 Stall Torque N.m	堵转电流 Stall current A
80ZY115-2420	24	2000	0.3	1700	0.32	57	3.5	1.5	16
80ZY115-2430	24	3000	0.5	2600	0.44	120	7.5	2.0	33
80ZY115-2435	24	3500	0.8	3000	0.58	180	13	2.6	57