

## 60ZY75永磁直流电动机

## 60ZY75 PMDC Motor

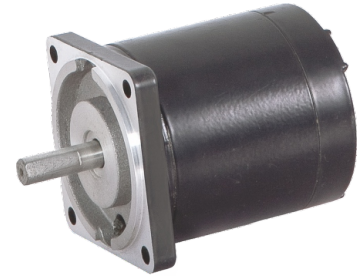
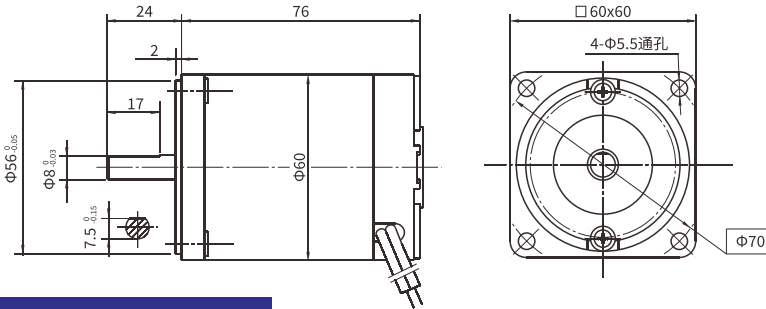
### 产品特点 and 用途

#### Description of The Product

直径60mm的永磁直流电动机，密封结构，适合于各种要求低噪音的使用场合。  
60MM OD PMDC motor, totally enclosed, used in occasions which require motors with low noise.

### 外形和安装尺寸

#### Dimensions



### 电动机主要技术参数

#### Motor Technical Data

电机型号 Type	额定电压 Rated Voltage VDC	空载转速 No-load Speed r/min	空载电流 No-load Current A	额定转速 Rated Speed r/min	额定转矩 Rated Torque mN.m	输出功率 Output Power W	额定电流 Rated Current A	堵转力矩 Stall Torque mN.m	堵转电流 Stall current A
60ZY75-2420	24	2000	0.3	1600	50	8.5	0.8	215	2.1
60ZY75-2430	24	3000	0.4	2400	70	17	1.2	296	5.0
60ZY75-2440	24	4000	0.5	3200	90	30	2.2	404	8.5

## 60ZY95永磁直流电动机

## 60ZY95 PMDC Motor

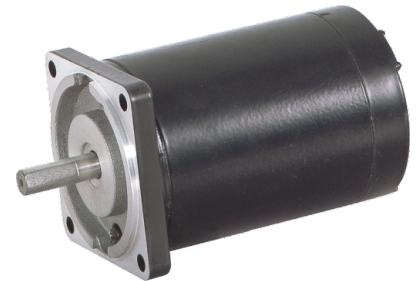
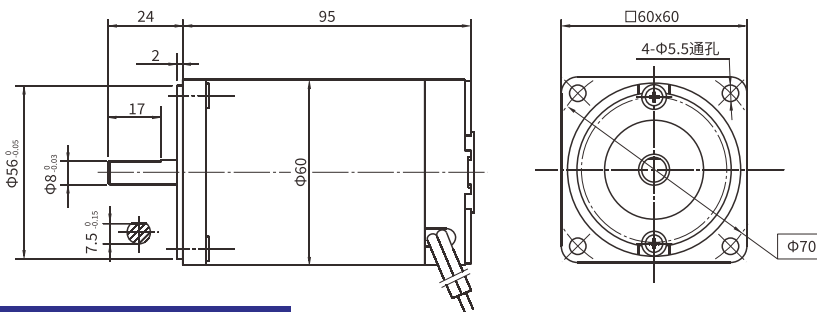
### 产品特点 and 用途

#### Description of The Product

直径60mm的永磁直流电动机，密封结构，适合于各种要求低噪音的使用场合。  
60MM OD PMDC motor, totally enclosed, used in occasions which require motors with low noise.

### 外形和安装尺寸

#### Dimensions



### 电动机主要技术参数

#### Motor Technical Data

电机型号 Type	额定电压 Rated Voltage VDC	空载转速 No-load Speed r/min	空载电流 No-load Current A	额定转速 Rated Speed r/min	额定转矩 Rated Torque mN.m	输出功率 Output Power W	额定电流 Rated Current A	堵转力矩 Stall Torque mN.m	堵转电流 Stall current A
60ZY95-2420	24	2000	0.40	1600	150	25	1.8	560	6.0
60ZY95-2430	24	3000	0.50	2400	165	40	3.0	690	11
60ZY95-2440	24	4000	0.80	3200	180	60	4.5	775	16.5