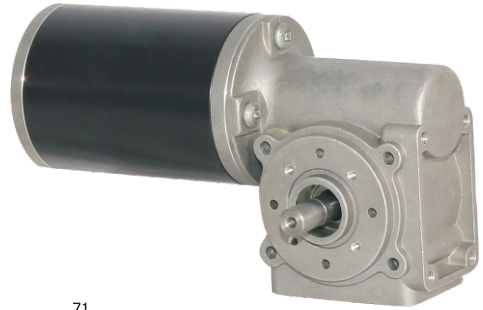


63JW/63ZY105

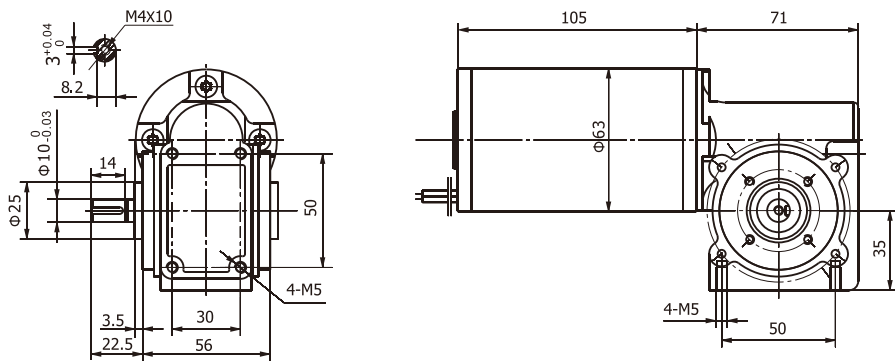
允许转矩范围: 8N.m
Permissible Load Range: 8N.m

产品特点 and 用途 Description of The Product

- 1、适合减速器输出轴与电机成90° 的使用场合。
 - 2、可以制造12VDC的产品，电动机转速根据需要可以调整。
 - 3、电动机可以带编码器和刹车。
- 1、Suitable application: gearbox and motor output shafts form a right angle.
 - 2、12VDC is available, motor speed is adjustable upon request.
 - 3、Encoder & brake is available upon request.



外形和安装尺寸 Dimensions



电动机主要技术参数 Motor Technical Data

电动机型号 TYPE	额定电压 Rated voltage VDC	空载转速 No-load speed r/min	空载电流 No-load current A	额定转速 Rated speed r/min	额定转矩 Rated torque N.m	输出功率 Output power W	额定电流 Rated current A	堵转转矩 Stall torque N.m	堵转电流 Stall current A
63ZY105-2420	24	2000	0.32	1550	0.125	20	1.6	0.55	6.0
63ZY105-2430	24	3000	0.40	2500	0.120	30	2.2	0.72	10.8

齿轮减速电机主要技术参数 Gear Motor Technical Data

配置63ZY105-2420直流电机 (63ZY105-2420 DC Motor)

减速比 Reduction ratio	50	30	15	10
蜗杆头数 Number of threads	1	1	2	3
空载转速 No-load speed r/min	40	66	133	200
额定转速 Rated speed r/min	31	51	103	250
额定转矩 Rated torque N.m	4.3	2.6	1.5	0.85
允许转矩 Permissible load N.m	10	8.0	5.0	3.0

配置63ZY105-2430直流电机 (63ZY105-2430 DC Motor)

减速比 Reduction ratio	50	30	15	10
蜗杆头数 Number of threads	1	1	2	3
空载转速 No-load speed r/min	60	100	200	300
额定转速 Rated speed r/min	50	83	166	250
额定转矩 Rated torque N.m	4.3	2.6	1.5	0.85
允许转矩 Permissible load N.m	10	8.0	5.0	3.0